



الجريدة الرسمية
للمملكة الاردنية الهاشمية

الرسوم الصناعية والنماذج الصناعية
طلبات تسجيل الرسوم الصناعية والنماذج الصناعية

موقع الوزارة: <http://www.mit.gov.jo>

عمان: 15 جمادى الآخر 1445 هـ الموافق 28 كانون الأول 2023 م

رقم العدد : 796



الجريدة الرسمية

فهرس العدد

<u>أرقام الصفحات</u>	<u>الموضوع</u>
(18 - 3)	الرسوم والنماذج الصناعية ارقام (2767 - 2782) <input type="checkbox"/>

The Hashemite Kingdom of Jordan
Ministry of Industry, Trade and Supply
Industrial Property Protection Directorate



المملكة الأردنية الهاشمية
وزارة الصناعة والتجارة والتموين
مديرية حماية الملكية الصناعية

رقم ايداع الطلب :	88/2023	رقم النموذج :	2767
تاريخ ايداع الطلب :	04/09/2023	اسم طالب التسجيل :	ووا برادرز كورب.
اسم المبتكر :	لي ، تاري (لي هو اسم عائلة)؛ كيم ، جويونج؛ هان ، سانجوك؛ هان ، ميونغسو؛ لي ، سانجيون؛ تشوي ، بوري؛ كانغ ، مينكيونغ	عنوان الرسم / النموذج الصناعي :	روبوت توصيل
رقم صنف الرسم / النموذج الصناعي :	(15) - الآلات مما لم يرد ذكره في أي صنف آخر	ملخص بجدة الرسم الصناعي / النموذج الصناعي مع الشكل للرسم أو النموذج	

مزيج من شكل ونمط التصميم لـ "روبوت التوصيل"

شكل الرسم الصناعي / النموذج الصناعي



MIT 9/OP7 /F6/Y06/V02

The Hashemite Kingdom of Jordan
Ministry of Industry, Trade and Supply
Industrial Property Protection Directorate

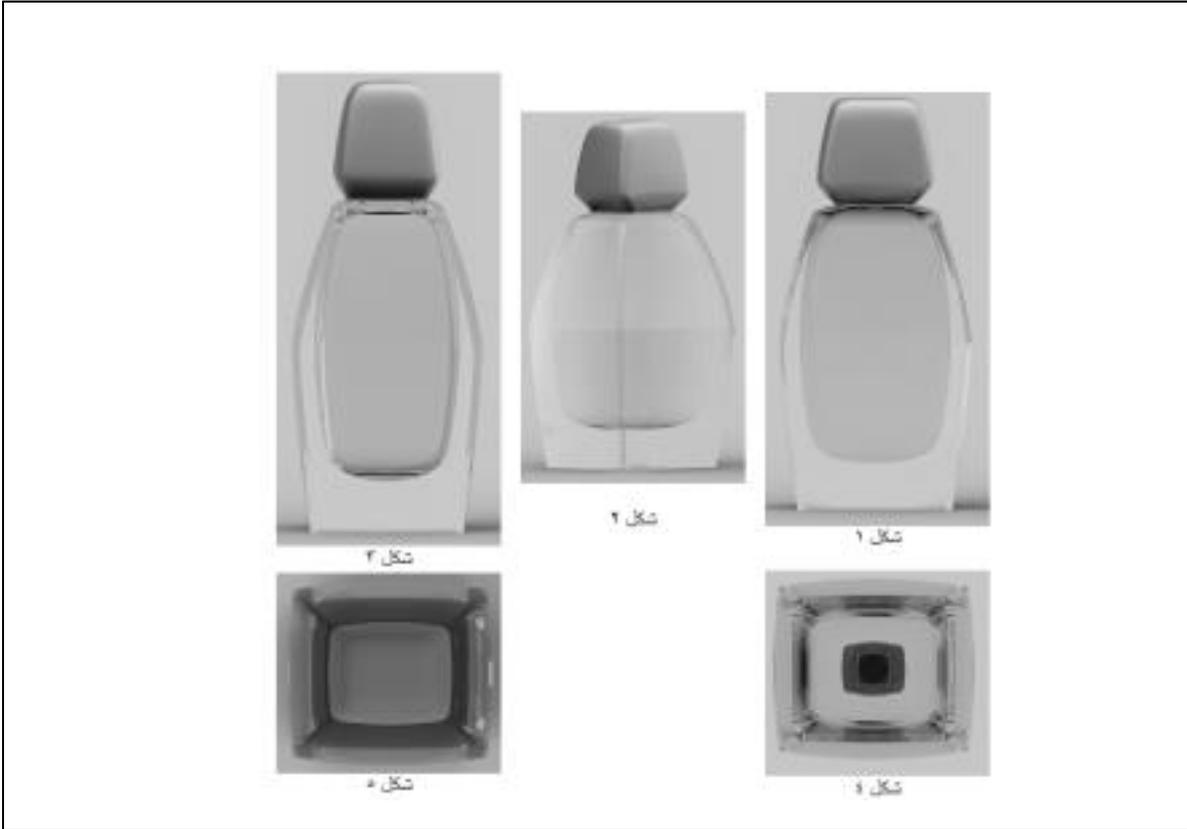


المملكة الأردنية الهاشمية
وزارة الصناعة والتجارة والتموين
مديرية حماية الملكية الصناعية

رقم ايداع الطلب :	114/2022	رقم النموذج :	2768
تاريخ ايداع الطلب :	21/12/2022	اسم طالب التسجيل :	بيوتي بريستيغ انترناشونال
اسم المبتكر :	نارتشيسو رودريغيز	عنوان الرسم / النموذج الصناعي :	قارورة تشابتر 3
رقم صنف الرسم / النموذج الصناعي :	(09) - العبوات والحاويات المعدة لنقل او مناولة البضائع	ملخص بجدة الرسم الصناعي / النموذج الصناعي مع الشكل للرسم او النموذج	

ما يميز هذا النموذج الصناعي الشكل الجديد والمبتكر.

شكل الرسم الصناعي / النموذج الصناعي



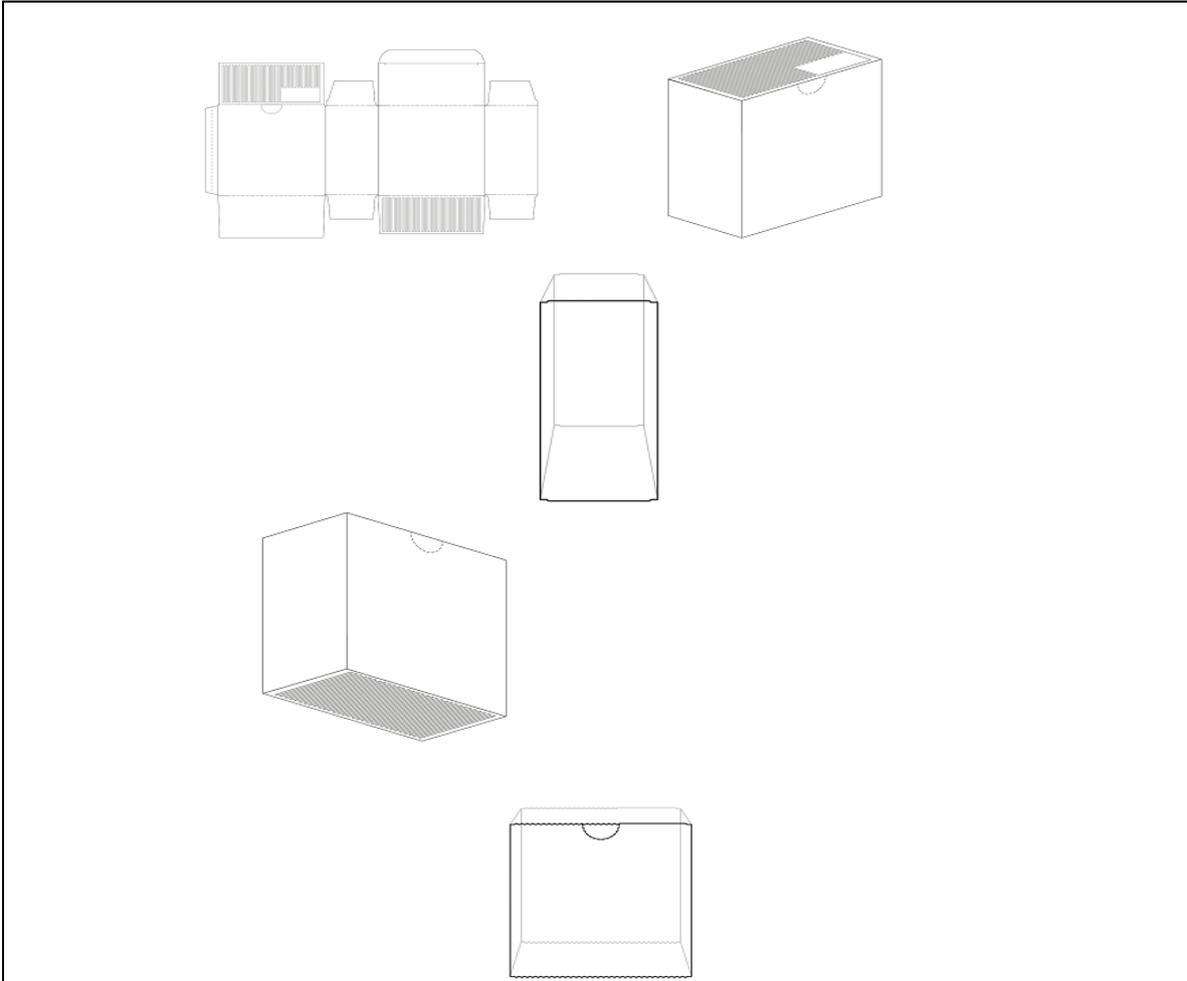
MIT 9/OP7 /F6/Y06/V02



رقم ايداع الطلب :	1/2023	رقم النموذج :	2769
تاريخ ايداع الطلب :	05/01/2023	اسم طالب التسجيل :	جوينت ستوك كومباني "بيوكاد"
اسم المبتكر :	ميدفيدكوف كيريل جورجيفيتش	عنوان الرسم / النموذج الصناعي :	عبوة تعبنة وتغليف لمنتج دواني
رقم صنف الرسم / النموذج الصناعي :	(09)	ملخص بجدة الرسم الصناعي / النموذج الصناعي مع الشكل للرسم أو النموذج	عبوات والحاويات المعدة لنقل او مناولة البضائع

التصميم عبارة عن عبوة تعبنة وتغليف لمنتج دواني. ميزة الجودة في الشكل والتصميم الجديد والمبتكر ، كما هو موضح أدناه.

شكل الرسم الصناعي / النموذج الصناعي



The Hashemite Kingdom of Jordan
Ministry of Industry, Trade and Supply
Industrial Property Protection Directorate

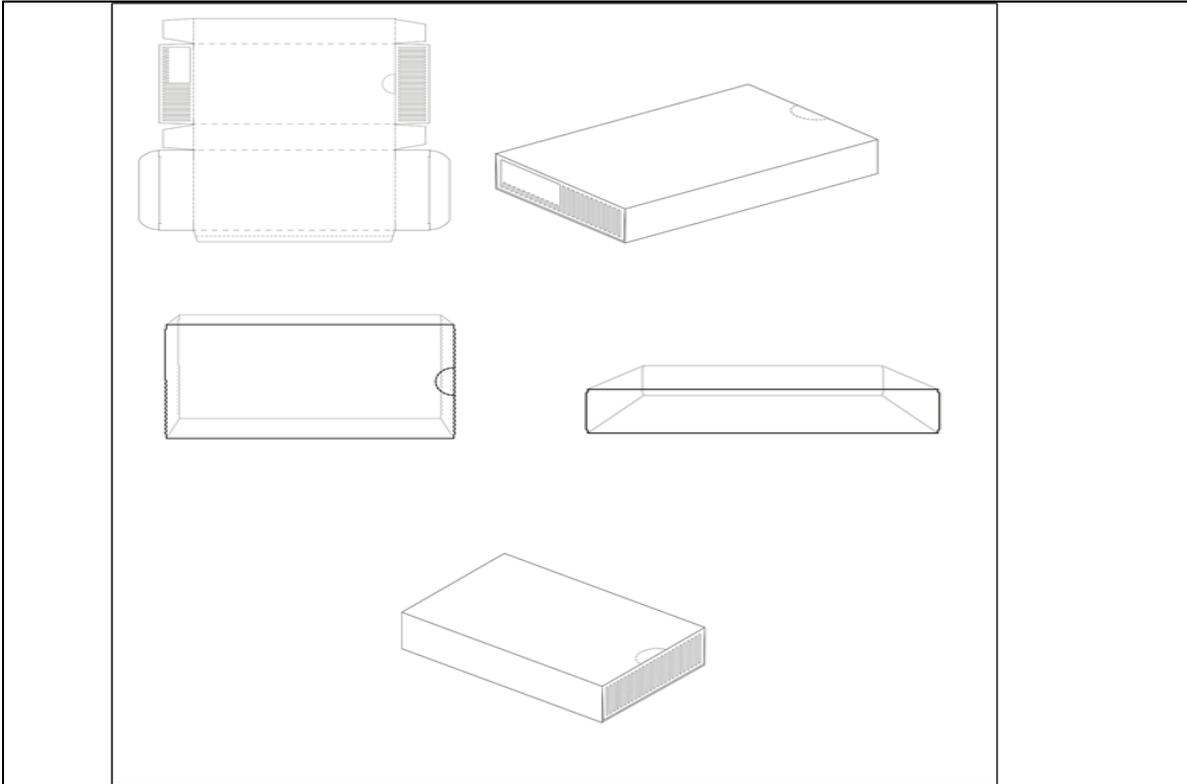


المملكة الأردنية الهاشمية
وزارة الصناعة والتجارة والتموين
مديرية حماية الملكية الصناعية

رقم ايداع الطلب :	2/2023	رقم النموذج :	2770
تاريخ ايداع الطلب :	05/01/2023	اسم طالب التسجيل :	جوينت ستوك كومباني "بيوكاد"
اسم المبتكر :	ميدفيدكوف كيريل جورجيفيتش	عنوان الرسم / النموذج الصناعي :	عبوة تعبنة وتغليف لمنتج دواني
رقم صنف الرسم / النموذج الصناعي :	(09)	ملخص بجدة الرسم الصناعي / النموذج الصناعي مع الشكل للرسم أو النموذج	مناولة البضائع

التصميم عبارة عن عبوة تعبنة وتغليف لمنتج دواني. ميزة الجودة في الشكل والتصميم الجديد والمبتكر ، كما هو موضح أدناه.

شكل الرسم الصناعي / النموذج الصناعي



MIT 9/OP7 /F6/Y06/V02

The Hashemite Kingdom of Jordan
Ministry of Industry, Trade and Supply
Industrial Property Protection Directorate

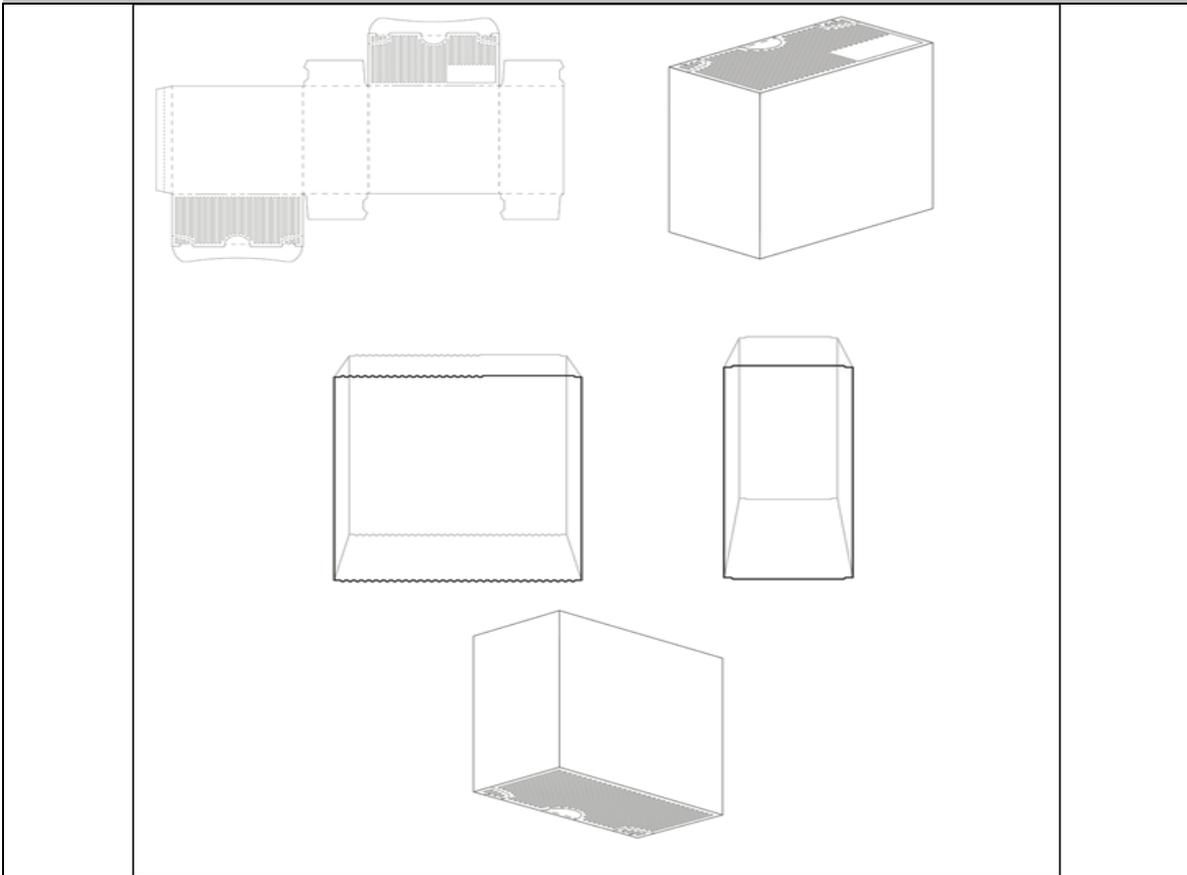


المملكة الأردنية الهاشمية
وزارة الصناعة والتجارة والتموين
مديرية حماية الملكية الصناعية

رقم ايداع الطلب :	3/2023	رقم النموذج :	2771
تاريخ ايداع الطلب :	05/01/2023	اسم طالب التسجيل :	جوينت ستوك كومباني "بيوكاد"
اسم المبتكر :	ميدفيدكوف كيريل جورجيفيتش	عنوان الرسم / النموذج الصناعي :	عبوة تعبنة وتغليف لمنتج دواني
رقم صنف الرسم / النموذج الصناعي :	(09) -	العبوات والحاويات المعدة لنقل او مناولة البضائع	ملخص بجدة الرسم الصناعي / النموذج الصناعي مع الشكل للرسم او النموذج

التصميم عبارة عن عبوة تعبنة وتغليف لمنتج دواني. ميزة الجودة في الشكل والتصميم الجديد والمبتكر ، كما هو موضح أدناه.

شكل الرسم الصناعي / النموذج الصناعي



MIT 9/OP7 /F6/Y06/V02

The Hashemite Kingdom of Jordan
Ministry of Industry, Trade and Supply
Industrial Property Protection Directorate

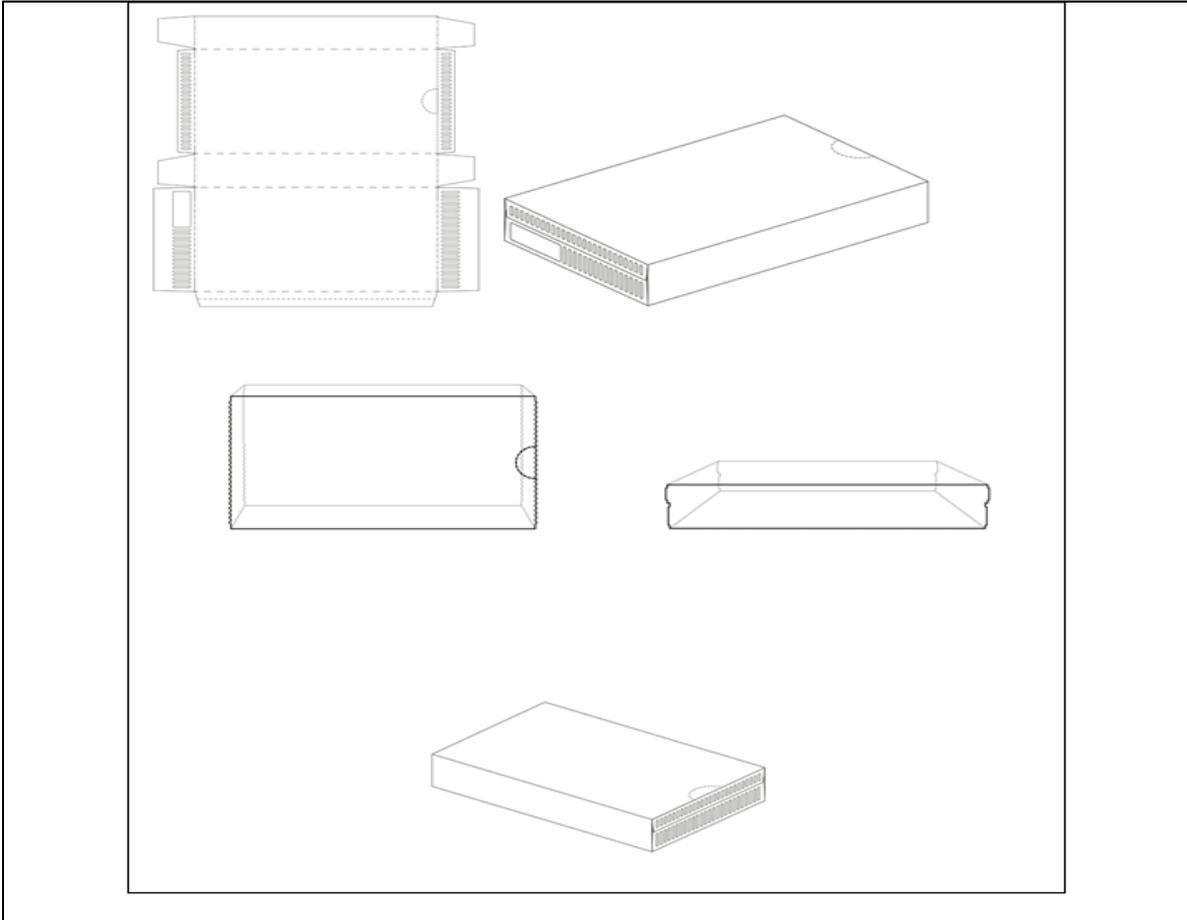


المملكة الأردنية الهاشمية
وزارة الصناعة والتجارة والتموين
مديرية حماية الملكية الصناعية

رقم ايداع الطلب :	4/2023	رقم النموذج :	2772
تاريخ ايداع الطلب :	05/01/2023	اسم طالب التسجيل :	جوينت ستوك كومباني "بيوكاد"
اسم المبتكر :	ميدفيدكوف كيريل جورجيفيتش	عنوان الرسم / النموذج الصناعي :	عبوة تعبئة وتغليف لمنتج دوائي
رقم صنف الرسم / النموذج الصناعي :	(09) -	العبوات والحاويات المعدة لنقل او مناولة البضائع	ملخص بجدة الرسم الصناعي / النموذج الصناعي مع الشكل للرسم أو النموذج

التصميم عبارة عن عبوة تعبئة وتغليف لمنتج دوائي. ميزة الجودة في الشكل والتصميم الجديد والمبتكر ، كما هو موضح أدناه.

شكل الرسم الصناعي / النموذج الصناعي



MIT 9/OP7 /F6/Y06/V02

The Hashemite Kingdom of Jordan
Ministry of Industry, Trade and Supply
Industrial Property Protection Directorate

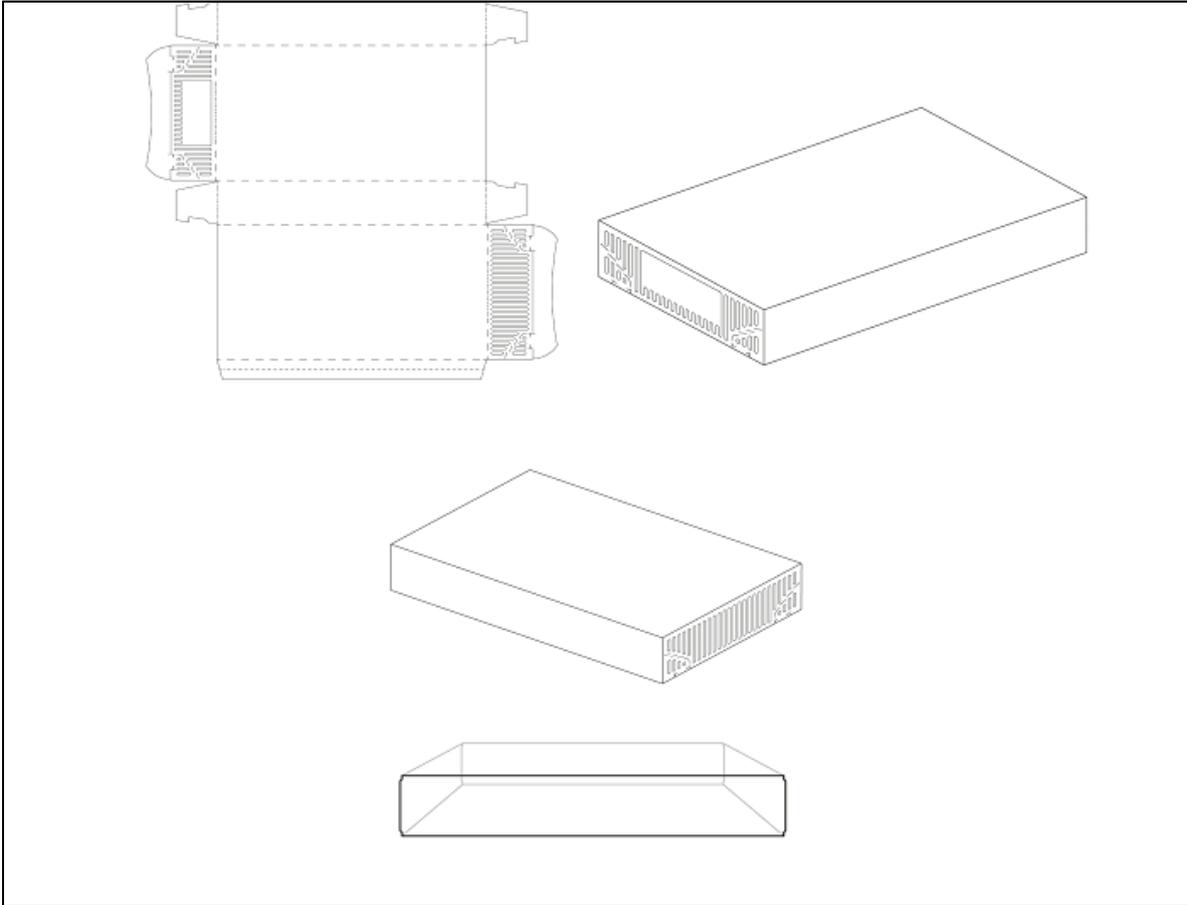


المملكة الأردنية الهاشمية
وزارة الصناعة والتجارة والتموين
مديرية حماية الملكية الصناعية

رقم ايداع الطلب :	5/2023	رقم النموذج :	2773
تاريخ ايداع الطلب :	05/01/2023	اسم طالب التسجيل :	جوينت ستوك كومباني "بيوكاد"
اسم المبتكر :	ميدفيدكوف كيريل جورجيفيتش	عنوان الرسم / النموذج الصناعي :	عبوة تعبئة وتغليف لمنتج دوائي
رقم صنف الرسم / النموذج الصناعي :	(09) -	العبوات والحاويات المعدة لنقل او مناولة البضائع	ملخص بجدة الرسم الصناعي / النموذج الصناعي مع الشكل للرسم أو النموذج

التصميم عبارة عن عبوة تعبئة وتغليف لمنتج دوائي. ميزة الجودة في الشكل والتصميم الجديد والمبتكر ، كما هو موضح أدناه.

شكل الرسم الصناعي / النموذج الصناعي



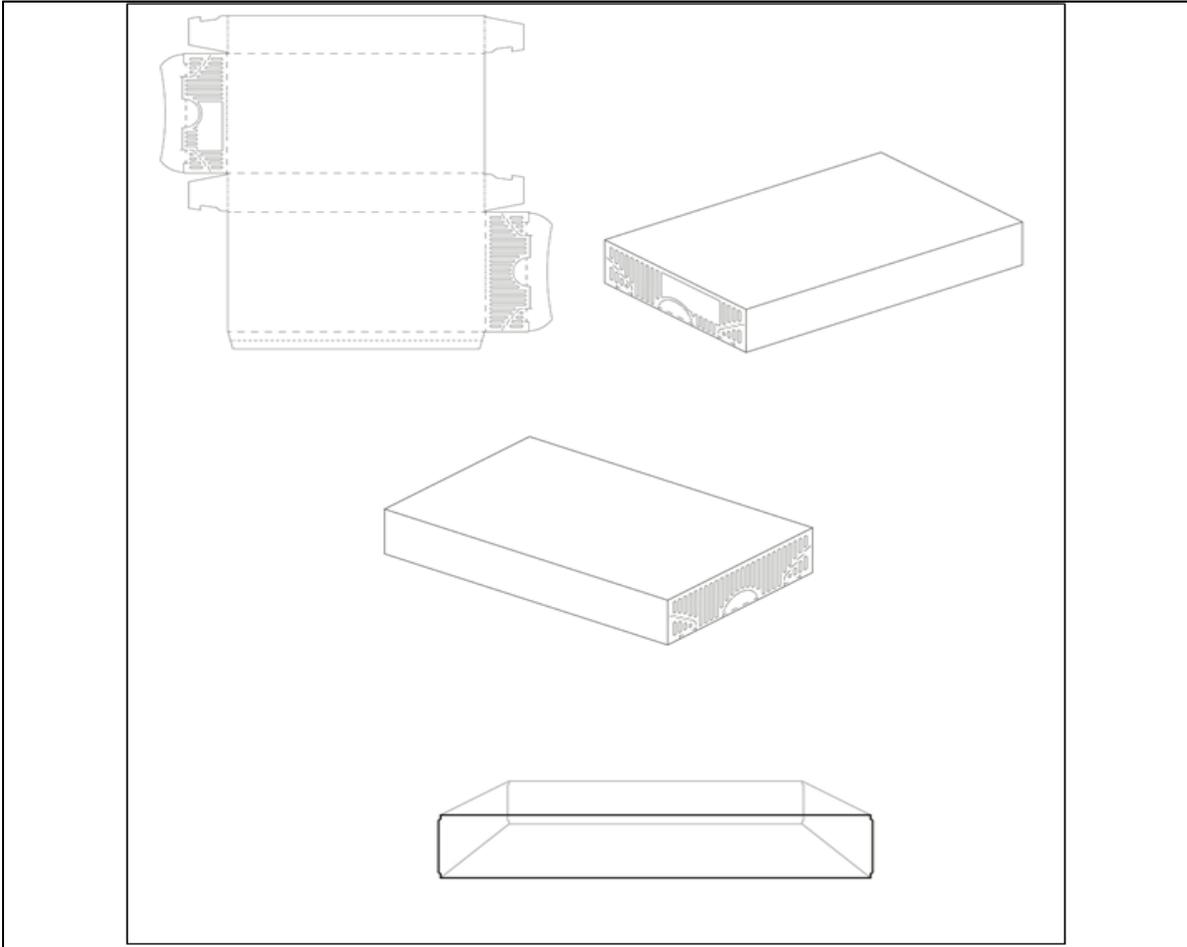
MIT 9/OP7 /F6/Y06/V02



رقم ايداع الطلب :	6/2023	رقم النموذج :	2774
تاريخ ايداع الطلب :	05/01/2023	اسم طالب التسجيل :	جوينت ستوك كومباني "بيوكاد"
اسم المبتكر :	ميدفيدكوف كيريل جورجيفيتش	عنوان الرسم / النموذج الصناعي :	عبوة تعبئة وتغليف لمنتج دوائي
رقم صنف الرسم / النموذج الصناعي :	(09) -	العبوات والحاويات المعدة لنقل او مناولة البضائع	ملخص بجدة الرسم الصناعي / النموذج الصناعي مع الشكل للرسم أو النموذج

التصميم عبارة عن عبوة تعبئة وتغليف لمنتج دوائي. ميزة الجودة في الشكل والتصميم الجديد والمبتكر ، كما هو موضح أدناه.

شكل الرسم الصناعي / النموذج الصناعي

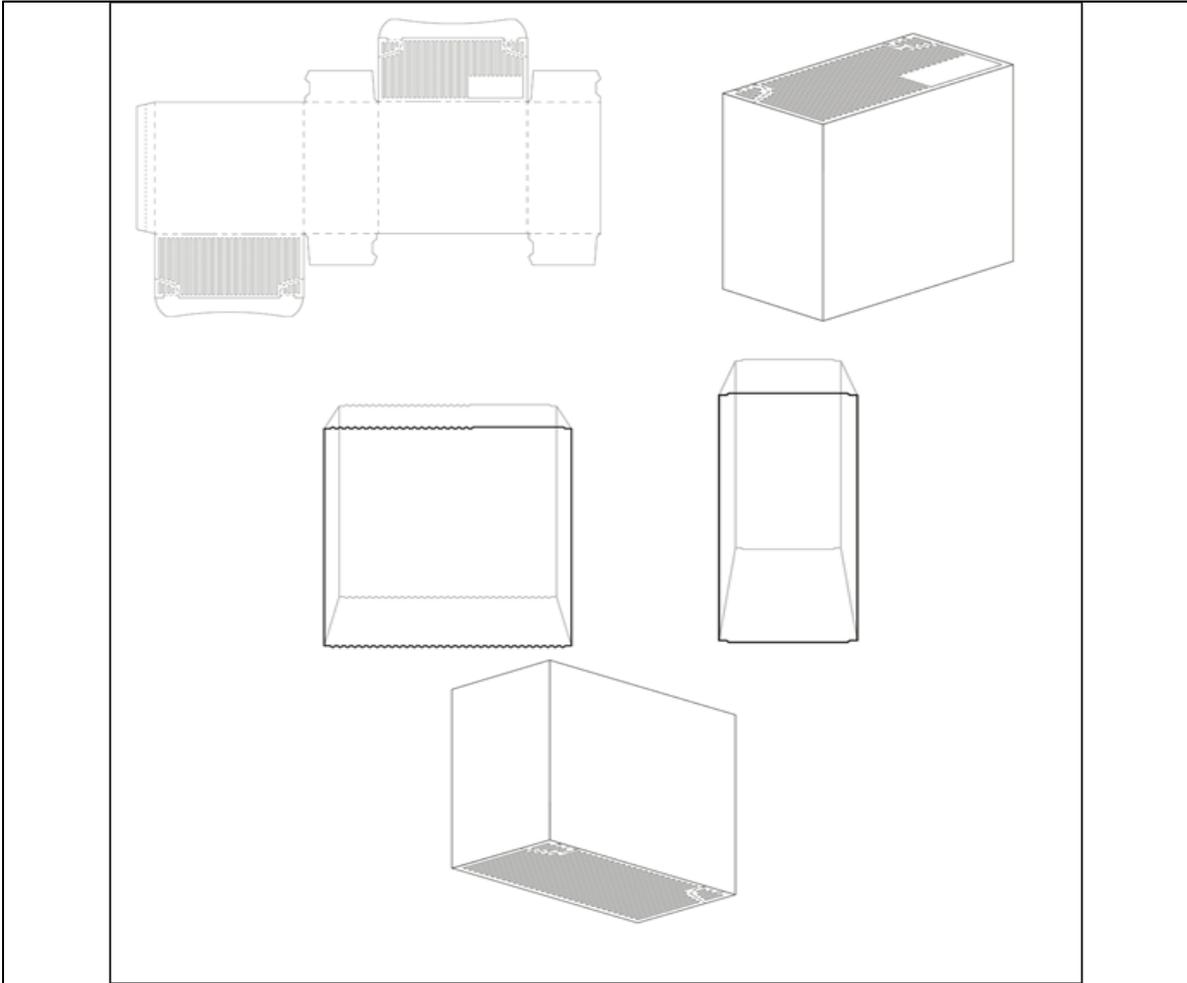




رقم ايداع الطلب :	7/2023	رقم النموذج :	2775
تاريخ ايداع الطلب :	05/01/2023	اسم طالب التسجيل :	جوينت ستوك كومباني "بيوكاد"
اسم المبتكر :	ميدفيدكوف كيريل جورجيفيتش	عنوان الرسم / النموذج الصناعي :	عبوة تعبئة وتغليف لمنتج دوائي
رقم صنف الرسم / النموذج الصناعي :	(09) -	العبوات والحاويات المعدة لنقل او مناولة البضائع	
ملخص بجدة الرسم الصناعي / النموذج الصناعي مع الشكل للرسم أو النموذج			

التصميم عبارة عن عبوة تعبئة وتغليف لمنتج دوائي. ميزة الجودة في الشكل والتصميم الجديد والمبتكر ، كما هو موضح أدناه.

شكل الرسم الصناعي / النموذج الصناعي

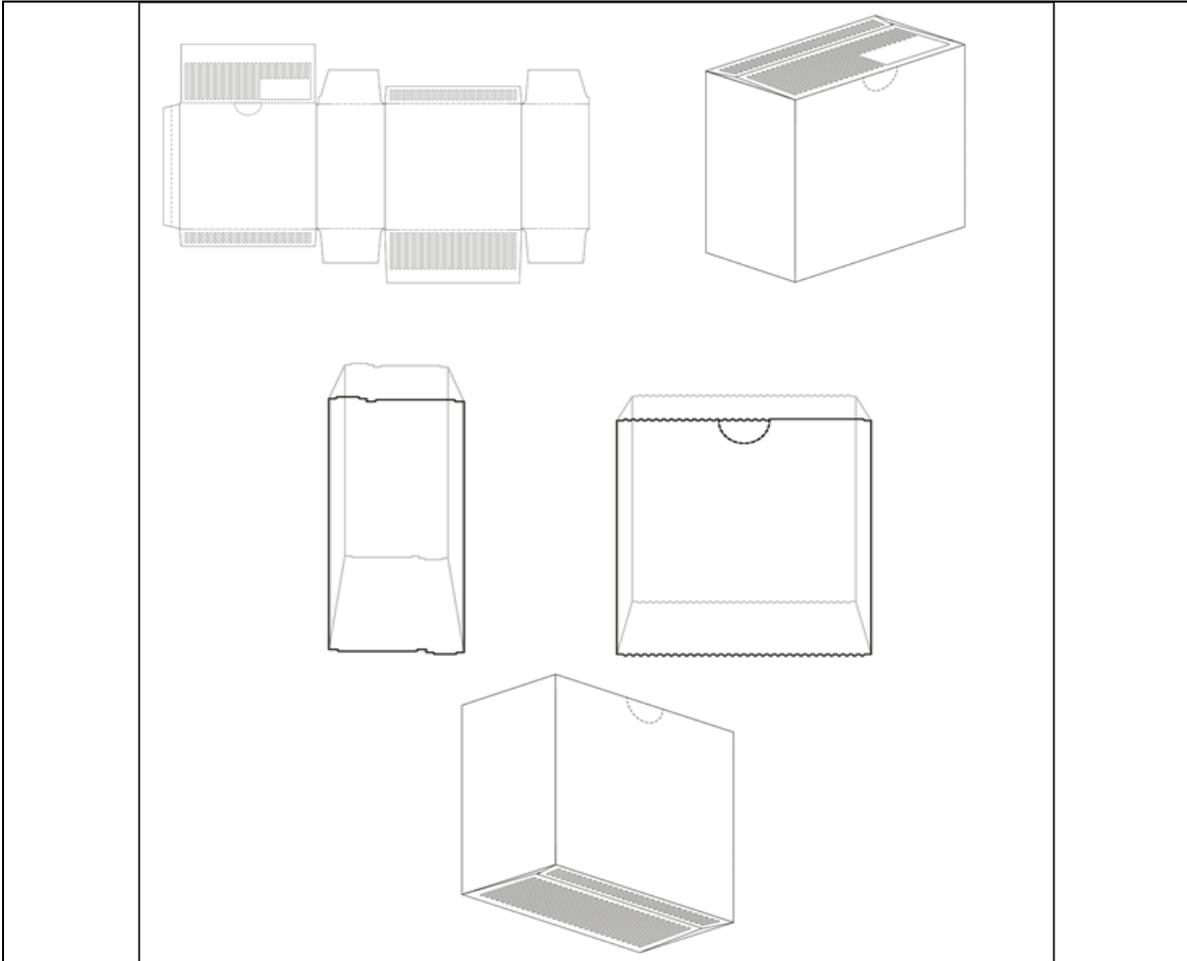




رقم ايداع الطلب :	8/2023	رقم النموذج :	2776
تاريخ ايداع الطلب :	05/01/2023	اسم طالب التسجيل :	جوينت ستوك كومباني "بيوكاد"
اسم المبتكر :	ميدفيدكوف كيريل جورجيفيتش	عنوان الرسم / النموذج الصناعي :	عبوة تعبنة وتغليف لمنتج دواني
رقم صنف الرسم / النموذج الصناعي :	(09) - العبوات والحاويات المعدة لنقل او مناولة البضائع	ملخص بجدة الرسم الصناعي / النموذج الصناعي مع الشكل للرسم أو النموذج	

التصميم عبارة عن عبوة تعبنة وتغليف لمنتج دواني. ميزة الجودة في الشكل والتصميم الجديد والمبتكر ، كما هو موضح أدناه.

شكل الرسم الصناعي / النموذج الصناعي



The Hashemite Kingdom of Jordan
Ministry of Industry, Trade and Supply
Industrial Property Protection Directorate

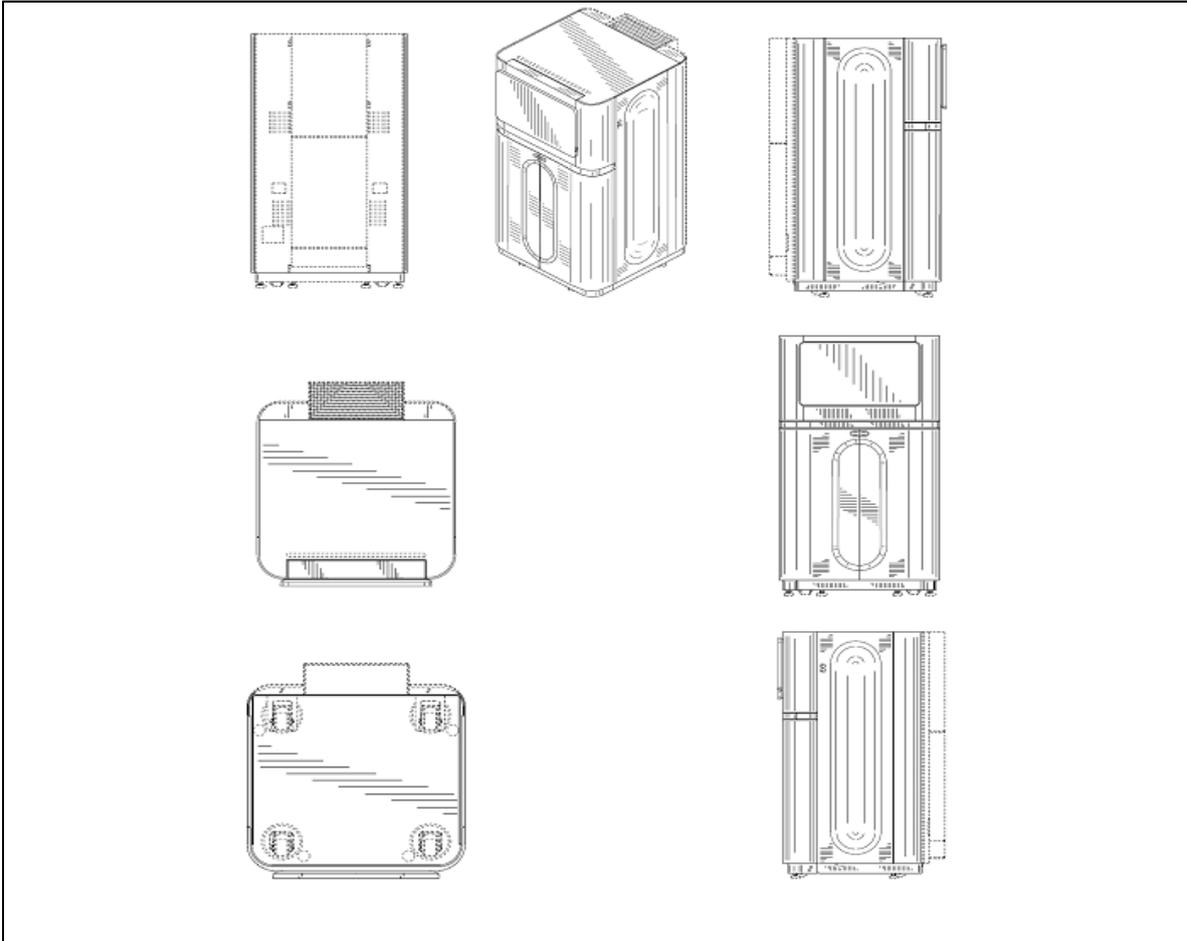


المملكة الأردنية الهاشمية
وزارة الصناعة والتجارة والتموين
مديرية حماية الملكية الصناعية

رقم ايداع الطلب :	11/2023	رقم النموذج :	2777
تاريخ ايداع الطلب :	15/01/2023	اسم طالب التسجيل :	ايلومينا، انك؛ ايلومينا سينغابور بي تي اي لمتد.
اسم المبتكر :	أليغورين، إريك؛ دين، روبرت نيكولاس؛ بولوك، ماكس وارين؛ ليم، بون خينج؛ ليو، ريدوان؛ جودفري وود، جاك	عنوان الرسم / النموذج الصناعي :	أداة التسلسل
رقم صنف الرسم / النموذج الصناعي :	(24) - الأدوات الطبية والمخبرية	ملخص بجدة الرسم الصناعي / النموذج الصناعي مع الشكل للرسم أو النموذج	

التصميم عبارة عن أداة التسلسل. ميزة الجدة في الشكل والتصميم الجديد والمبتكر ، كما هو موضح أدناه.

شكل الرسم الصناعي / النموذج الصناعي



MIT 9/OP7 /F6/Y06/V02

The Hashemite Kingdom of Jordan
Ministry of Industry, Trade and Supply
Industrial Property Protection Directorate



المملكة الأردنية الهاشمية
وزارة الصناعة والتجارة والتموين
مديرية حماية الملكية الصناعية

2778

رقم النموذج :

12/2023

رقم ايداع الطلب :

تاريخ ايداع الطلب : 15/01/2023

اسم طالب التسجيل : ايلومينا، انك؛ ايلومينا سينغابور بي تي اي لمتد.

اسم المبتكر : سوبراماتيان، بشكاران؛ أليغورين، إريك؛ بروير، إمريكو ألبرتو؛ دين، روبرت نيكولاس؛ بولوك، ماكس وارين

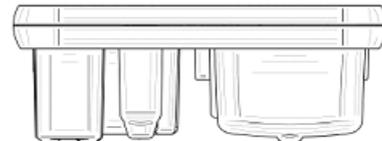
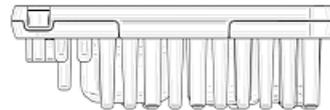
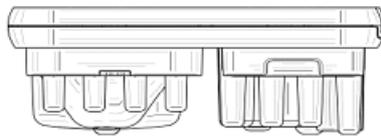
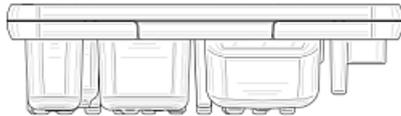
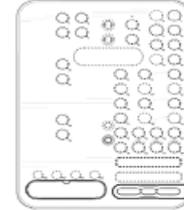
عنوان الرسم / النموذج الصناعي : خرطوشة الكاشف

رقم صنف الرسم / النموذج الصناعي : (24) - الأدوات الطبية والمخبرية

ملخص بجدة الرسم الصناعي / النموذج الصناعي مع الشكل للرسم أو النموذج

التصميم عبارة عن خرطوشة الكاشف. ميزة الجودة في الشكل والتصميم الجديد والمبتكر ، كما هو موضح أدناه.

شكل الرسم الصناعي / النموذج الصناعي



MIT 9/OP7 /F6/Y06/V02

The Hashemite Kingdom of Jordan
Ministry of Industry, Trade and Supply
Industrial Property Protection Directorate



المملكة الأردنية الهاشمية
وزارة الصناعة والتجارة والتموين
مديرية حماية الملكية الصناعية

2779

رقم النموذج :

56/2023

رقم ايداع الطلب :

تاريخ ايداع الطلب : 05/06/2023

اسم طالب التسجيل : شينزهين يومي انفورميشن تكنولوجي كو.، ليمتد

اسم المبتكر : شاوكسيان شين؛ بين ليو؛ كسوان وانغ

عنوان الرسم / النموذج الصناعي : سيجارة إلكترونية

رقم صنف الرسم / النموذج الصناعي : (27) - لوزم التبغ والمدخنين

ملخص بجدة الرسم الصناعي / النموذج الصناعي مع الشكل للرسم أو النموذج

التصميم عبارة عن سيجارة إلكترونية ذات محيط زخرفي.

شكل الرسم الصناعي / النموذج الصناعي



١



٢



٣



4



5



6



٧

MIT 9/OP7 /F6/Y06/V02

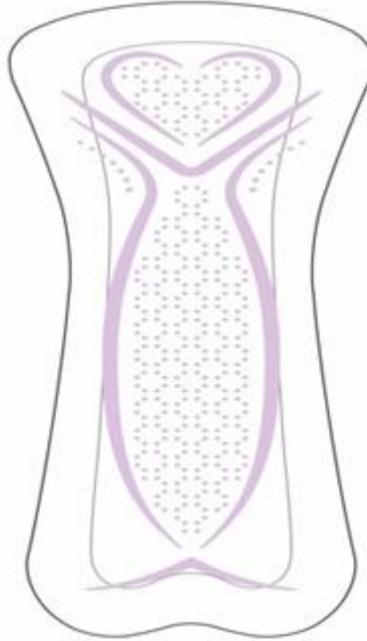


رقم ايداع الطلب :	57/2023	رقم النموذج :	2780
تاريخ ايداع الطلب :	19/06/2023		
اسم طالب التسجيل :	ايسيتي هايجين أند هيلث اكتيبولوغ		
اسم المبتكر :	ماي ايرواندر		
عنوان الرسم / النموذج الصناعي :	فوطه صحية		
رقم صنف الرسم / النموذج الصناعي :	(24) - الأدوات الطبية والمخبرية		
ملخص بجدة الرسم الصناعي / النموذج الصناعي مع الشكل للرسم أو النموذج			

ينطبق التصميم المطلوب على فوطه صحية معززة الطول لها شكل خارجي مستطيل معتدل الطول بزوايا مدورة قليلا وتلتصق ببطانة اللباس الداخلي. ويأخذ الشكل الخارجي الأساسي شكل حد متموج خاص عند أحد الطرفين. ويشبه الخط الداخلي الثاني الشكل الخارجي الأساسي. ويظهر المنظر الأمامي للفوطه خطوطا ونقاطا متصلة و / أو متواصلة بالألوان حيث توضح الخطوط الصلبة و / أو المتواصلة جسماً على شكل قلب وأشكالاً على شكل الحرف V متصلة وخطوطاً وتموجات بيضاوية مصممة لتتوافق مع منحنيات الجسم. وتشير النقاط إلى سمات متعلقة بسطح ذات رسمة مطبوعة حيث تشكل النقاط دوائر صغيرة داخل الخطوط المتصلة و / أو المتواصلة ومن حولها.

والمناظر المنفصلة هي عبارة عن منظر أمامي (رئيسي) ومنظر بزواوية ومنظر سفلي ومنظر علوي ومنظر جانبي من جهة اليسار ومنظر جانبي من جهة اليمين ومخطط تفصيلي (المظهر الخارجي / المحيط). وتمت المطالبة بالخصائص الجديدة والمميزة في سمات الشكل والحجم والنمط والتنسيق الخاص للرسم المنقطه والخطوط المتصلة و / أو المتواصلة وكل توليفة كما توضحه الصور المرافقة.

شكل الرسم الصناعي / النموذج الصناعي

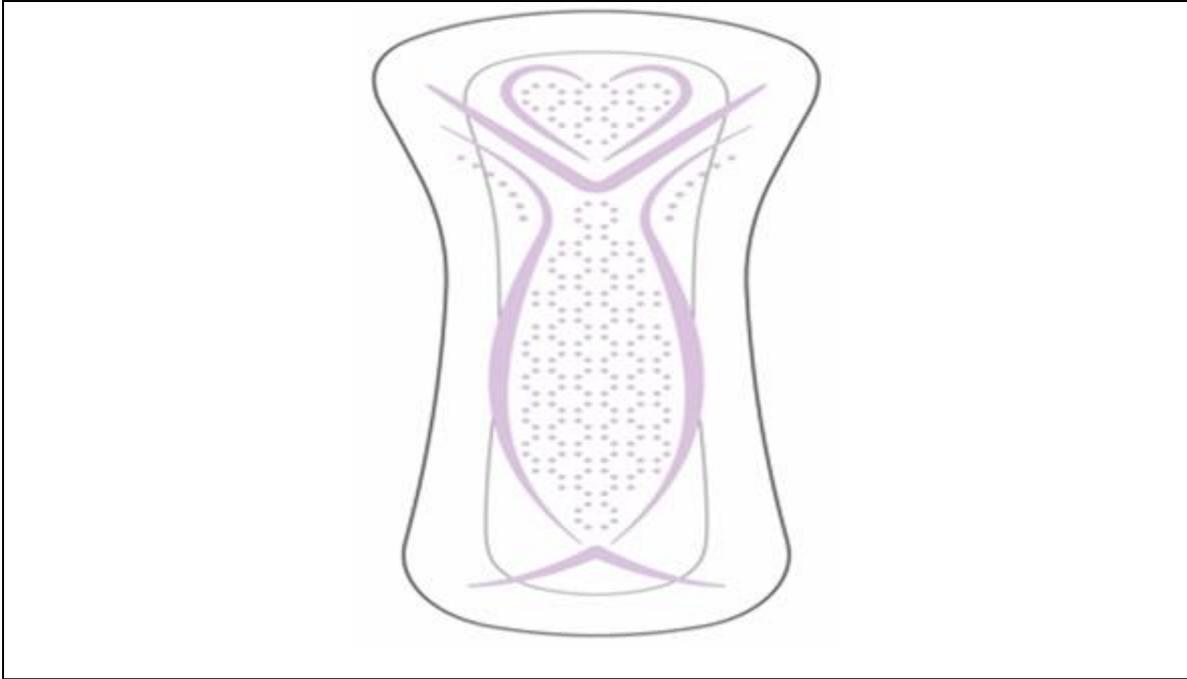




رقم ايداع الطلب :	58/2023	رقم النموذج :	2781
تاريخ ايداع الطلب :	19/06/2023	اسم طالب التسجيل :	ايسيتي هايجين اند هيلث اكتيبيولاغ
اسم المبتكر :	ماي ابرواندر	عنوان الرسم / النموذج الصناعي :	فوطه صحية
رقم صنف الرسم / النموذج الصناعي :	(24) - الأدوات الطبية والمخبرية	ملخص بجدة الرسم الصناعي / النموذج الصناعي مع الشكل للرسم أو النموذج	

ينطبق التصميم المطلوب على فوطه صحية ذات حجم عادي لها شكل خارجي مستطيل بزوايا مدورة وتلتصق ببطانة اللباس الداخلي. ويظهر المنظر الأمامي للفوطه خطوطاً ونقاطاً متصلة و / أو متواصلة بالألوان حيث توضح الخطوط المتصلة و / أو المتواصلة جسماً على شكل قلب وأشكالاً على شكل الحرف V متصلة وخطوطاً وتموجات بيضاوية الشكل، وتشير النقاط إلى سمات متعلقة بسطح ذات رسمة مطبوعة حيث تشكل النقاط دوائر صغيرة داخل الخطوط المتصلة و / أو المتواصلة ومن حولها. وتم تصميم التنسيق الخاص للسطح بالرسم المنقطه والخطوط المتصلة و / أو المتواصلة لتتوافق مع منحنيات الجسم. والمنظر المنفصلة هي عبارة عن منظر أمامي (رئيسي) ومنظر بزواوية ومنظر سفلي ومنظر علوي ومنظر جانبي من جهة اليسار ومنظر جانبي من جهة اليمين ومخطط تفصيلي (المظهر الخارجي / المحيط). وتمت المطالبة بالخصائص الجديدة والمميزة في سمات الشكل والحجم والنمط والتكوين وكل توليفة منها كما توضحه الصور المرافقة.

شكل الرسم الصناعي / النموذج الصناعي



MIT 9/OP7 /F6/Y06/V02



رقم ايداع الطلب :	59/2023	رقم النموذج :	2782
تاريخ ايداع الطلب :	19/06/2023	اسم طالب التسجيل :	ايسيتي هايجين اند هيلث اكتيبولاج
اسم المبتكر :	ماي ايرواندر	عنوان الرسم / النموذج الصناعي :	فوطه صحية
رقم صنف الرسم / النموذج الصناعي :	(24) - الأدوات الطبية والمخبرية	ملخص بجدة الرسم الصناعي / النموذج الصناعي مع الشكل للرسم أو النموذج	

ينطبق التصميم المطلوب على فوطه صحية لها شكل خارجي أساسي مستطيل بزوايا مدورة وتلتصق ببطانة اللباس الداخلي. ويشكل الخط الداخلي المتجانس الثاني شكل قلب عند أحد الطرفين. ويظهر المنظر الأمامي للفوطه خطوطاً ونقاطاً متصلة ومتواصلة بالألوان حيث توضح الخطوط المتصلة والمتواصلة جسمًا على شكل قلب وخطاً متموجاً متصلاً على شكل حرف V ، وشكلاً بيضاوياً مصمماً ليتوافق مع منحنيات الجسم ، وتشير النقاط إلى سمات متعلقة بسطح ذات رسمة مطبوعة حيث تشكل النقاط دوائر صغيرة داخل الخطوط المتصلة و / أو المتواصلة ومن حولها.

والمنظر المنفصلة هي عبارة عن منظر أمامي (رئيسي) ومنظر بزواوية ومنظر سفلي ومنظر علوي ومنظر جانبي من جهة اليسار ومنظر جانبي من جهة اليمين ومخطط تفصيلي (المظهر الخارجي / المحيط). وتمت المطالبة بالخصائص الجديدة والمميزة في سمات الشكل والحجم والنمط والتكوين الخاصة وكل توليفة منها كما توضحه الصور المرافقة.

شكل الرسم الصناعي / النموذج الصناعي

